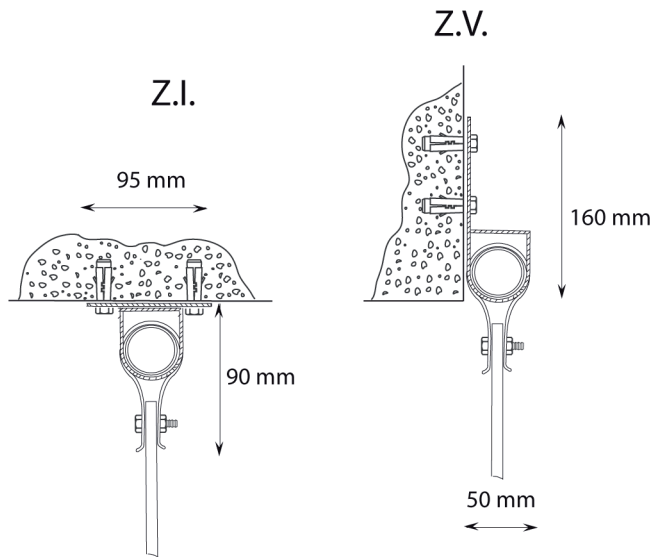
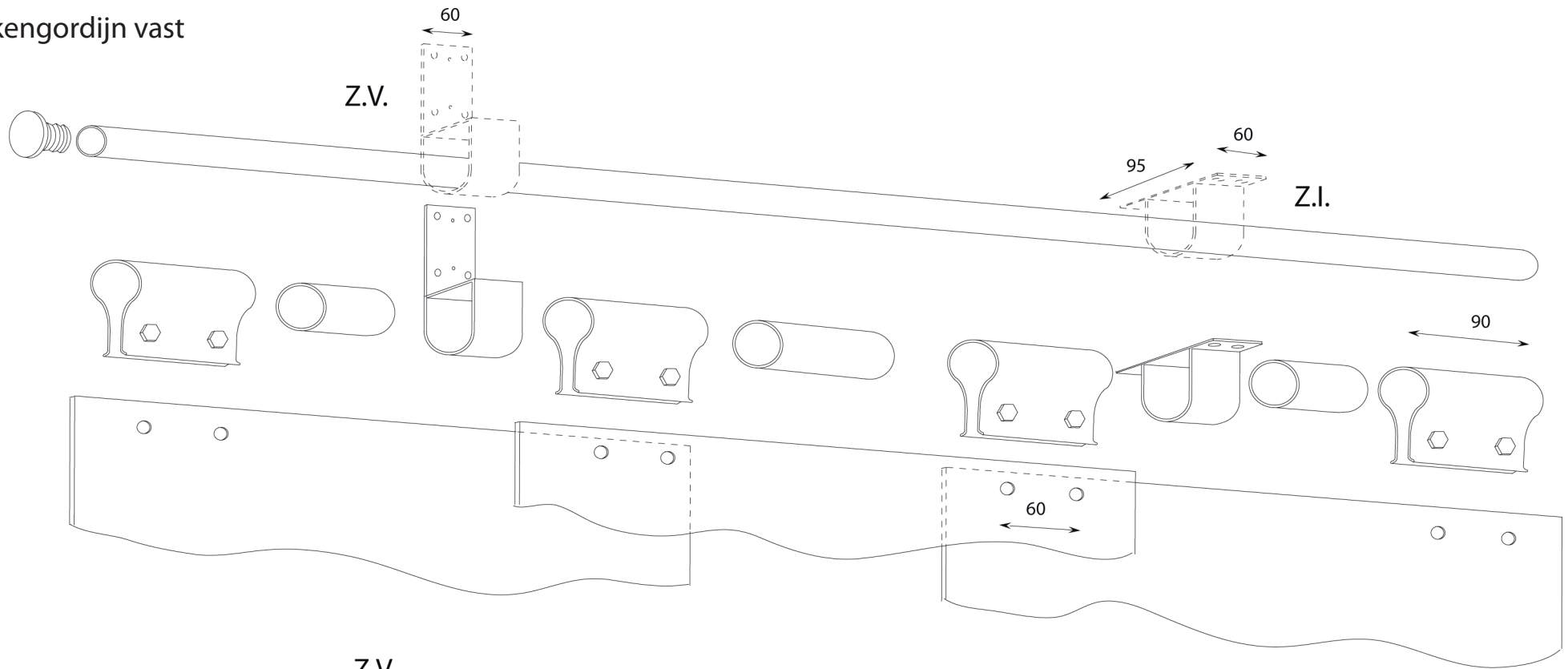


# Strokengordijn vast



Kemko Doetinchem B.V.  
 Postbus 655  
 7000 AR Doetinchem

E-mail : info@kemko.nl  
 Tel. 0314-378777  
 Fax. 0314-362224